

LAB2
COLLECTION 2014

DOMINGO
HOME COLLECTION

LAB

COLLECTION NR.02



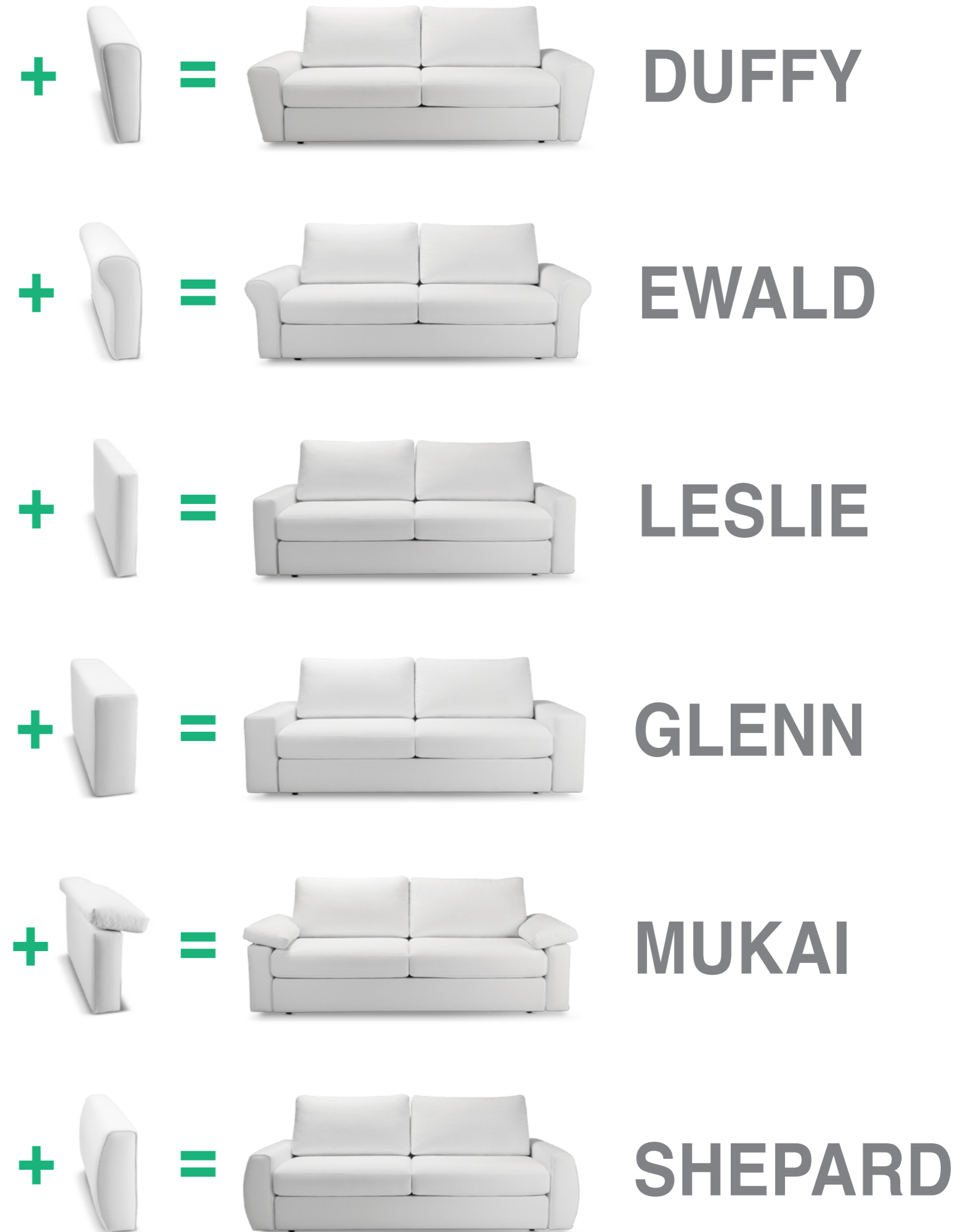
*E' una collezione mutante
una collezione dinamica
una collezione flessibile
una collezione completa
una collezione compatta*

*le a mutant collection
a dynamic collection
a flexible collection
a complete collection
a compact collection*

LAB COLLECTION NR.02 E' UNA COLLEZIONE MUTANTE CHE
LAB COLLECTION NR.02 IS A MUTANT COLLECTION THAT



TI SEGUE OVUNQUE E TI PERMETTE DI CAMBIARE IDEA (SPESSO)
PERFECTLY MEETS YOUR NEEDS ANY TIME YOU CHANGE YOUR MIND



**LAB COLLECTION NR.02 E' UNA COLLEZIONE DINAMICA CHE
LAB COLLECTION NR.02 IS A DYNAMIC COLLECTION THAT**

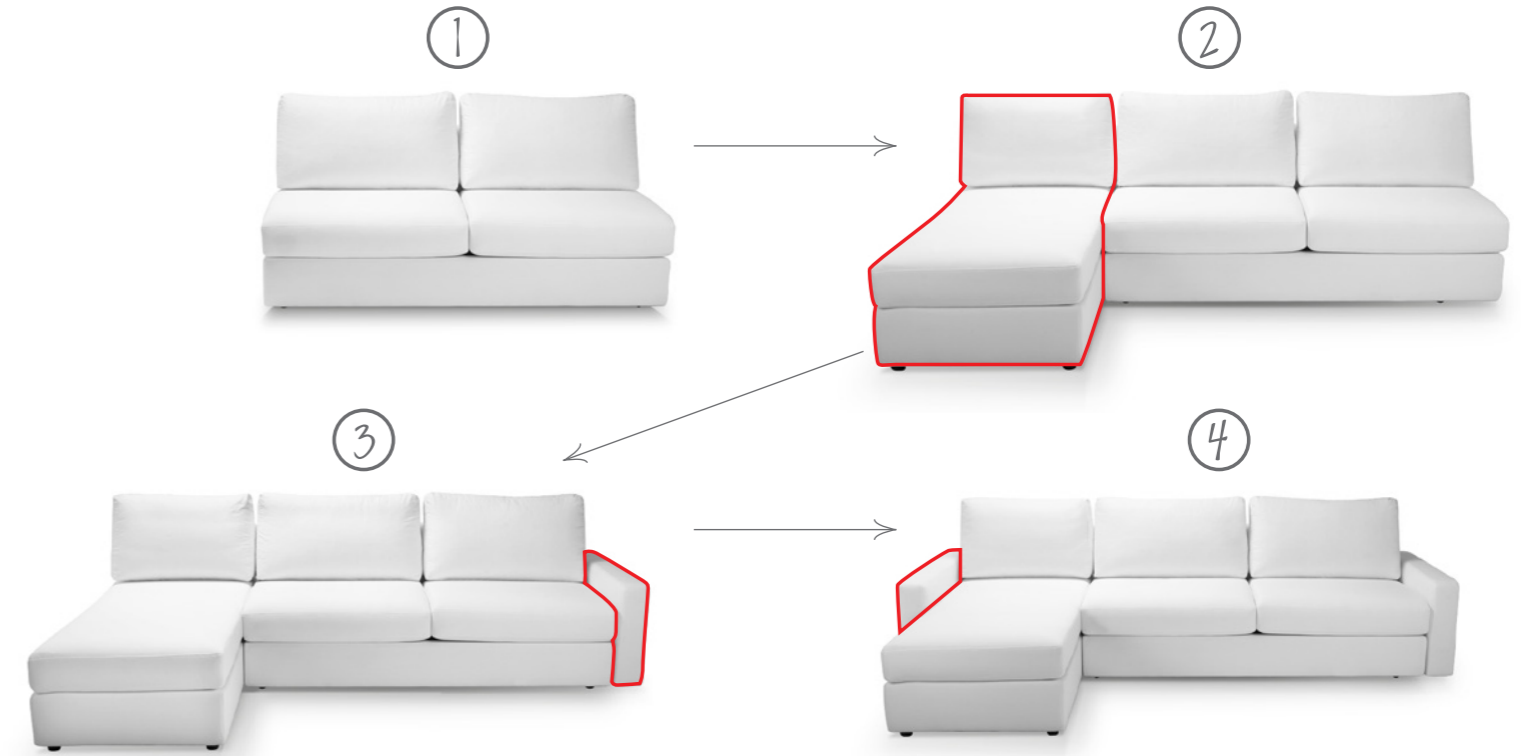
1 solo divano
x 6 stili diversi che
muta assieme a te
nei tuoi ambienti



1 sofa can provide 6
different styles.
It can change
the way you want
to fit in your rooms

**COSTRUISCI COME VUOI (E CAMBI VELOCEMENTE QUANDO VUOI)
YOU CAN BUILD THE WAY YOU WANT AND QUICKLY CHANGE ANY TIME**

puoi comporlo così build it like this



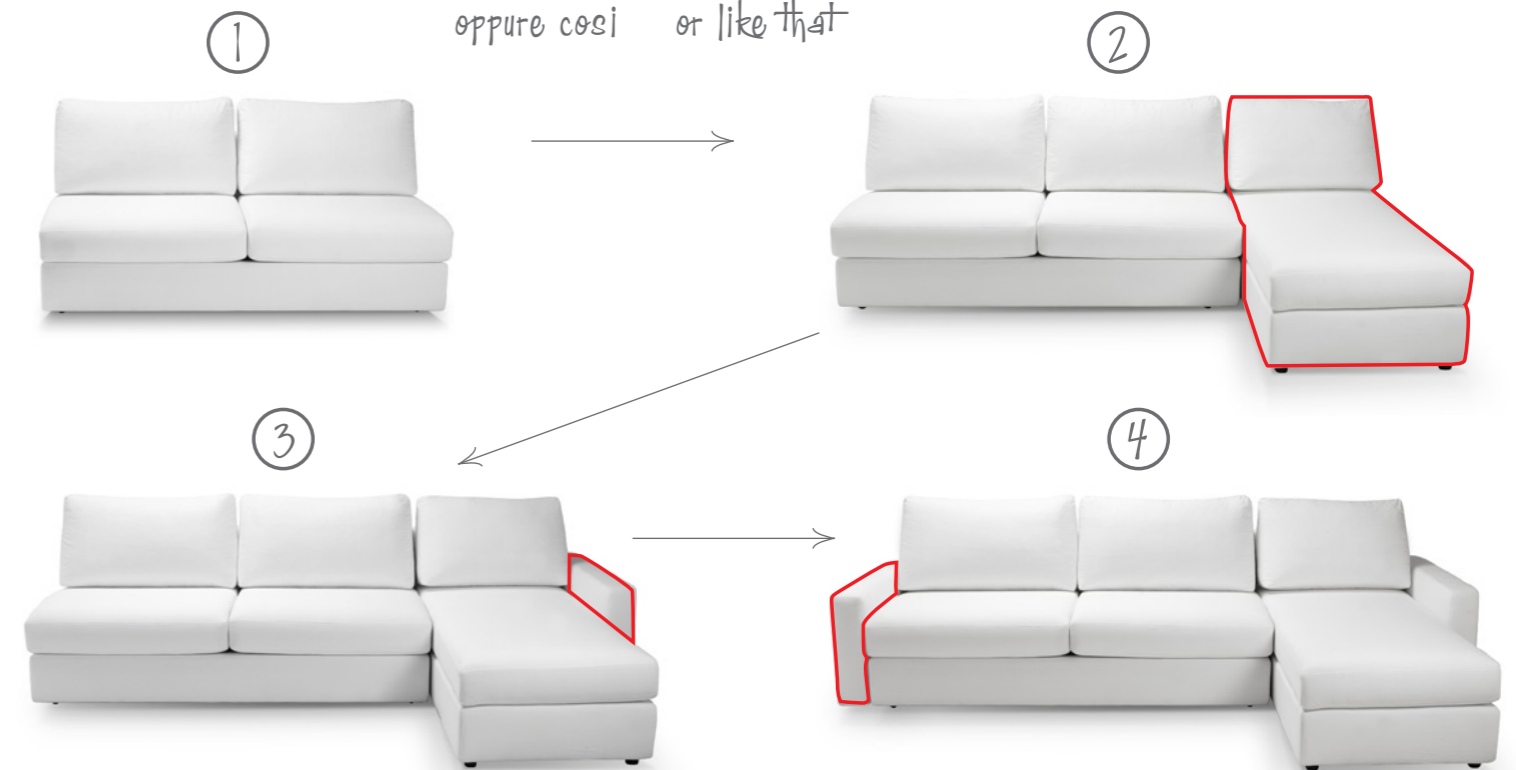
6
semplicissimo
sistema di aggancio
a baionetta



very easy
bayonet joint

7

oppure così or like that



bracciolo
reversibile ed
intercambiabile



interchangeable
and double faced
armrest

LAB COLLECTION NR.02 E' UNA COLLEZIONE FLESSIBILE CHE LAB COLLECTION NR.02 IS A FLEXIBLE COLLECTION THAT

scegli la finitura che preferisci
choose your favourite neats



① CUCITURA TRADIZIONALE
TRADITIONAL NEATS



② CUCITURA TAGLIO VIVO
CONTEMPORARY NEATS



③ CUCITURA FILETTO
CLASSICAL NEATS



RISPECCHIA IL TUO STILE REFLECTS YOUR OWN STYLE

poi i cuscini seduta e schienale
then the seat and back cushions

①

CUSCINI LISCI
PLAIN BACK & SEAT CUSHIONS



②

CUSCINI TRAPUNATI
QUILTED BACK & SEAT CUSHIONS



ed infine i cuscinetti
and the loose cushions at the end

CUSCINETTO TRADIZIONALE (Incluso con ogni bracciolo)
TRADITIONAL SMALL CUSHIONS (Included with every armrest)



CUSCINETTO CON FASCIA
SQUARED CUSHIONS



POGGIARANI
LUMBAR CUSHIONS



**LAB COLLECTION NR.02 E' UNA COLLEZIONE COMPLETA
LAB COLLECTION NR.02 IS A COMPREHENSIVE COLLECTION THAT**

**CHE TI FARA' DORMIRE SOGNI TRANQUILLI
HELPS YOU SLEEP PEACEFULLY**

terminale curvo sinistro e destro
left or right end round sofa



10

penisola con 1 bracciolo reversibile
peninsula with 1 interchangeable
armrest



pouf



11

LAB COLLECTION NR.02 E' COLLEZIONE COMPATTA CHE
LAB COLLECTION NR.02 IS A COMPACT COLLECTION THAT



SI ADATTA AI TUOI SPAZI ED AI TUOI AMBIENTI (ANCHE I PIU' PICCOLI)
CAN FIT IN LARGE AND SMALL ROOMS

DUFFEY

15

EWALD

27

GLENN

39

LESLIE

51

MUKAI

63

SHEPARD

73

POUF

82



DUFFEY



DUFFY



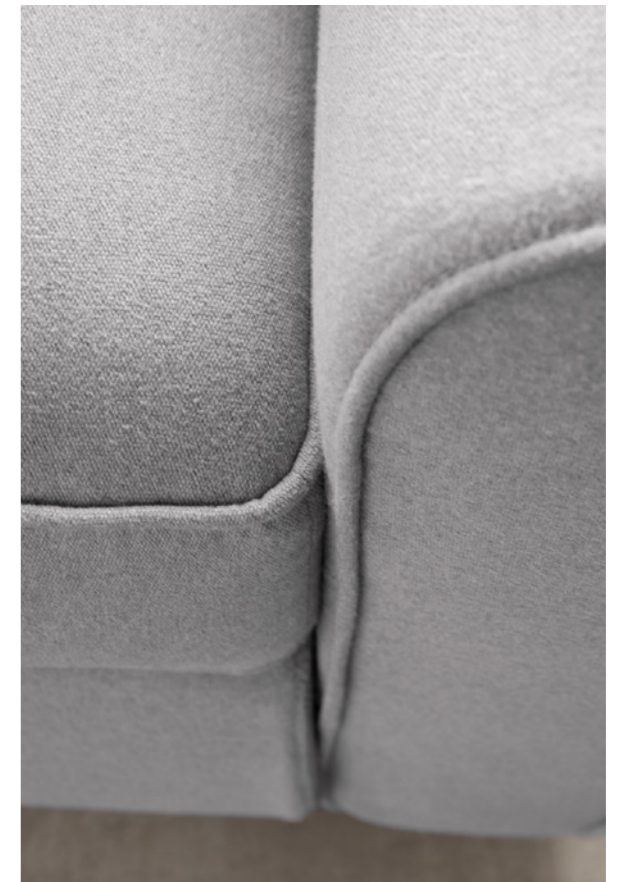
18

19

DUFFY



DUFFY



DUFFY

22

23



4 P Sx + 2P CENTRALE + PENISOLA Dx
 4S Left + 2S CENTRAL + PENINSOLA Left

RIVESTIMENTO FABRIC
 ① F954 COL.33 Cat. A
 ② L1343 COL.22 Cat. SUPER
 ③ L1344 COL.22 Cat. SUPER



4 P & POUF
 4 S & POUF

RIVESTIMENTO FABRIC
 ① F954 COL.33 Cat. A
 ② L1353 COL.10 Cat. SUPER



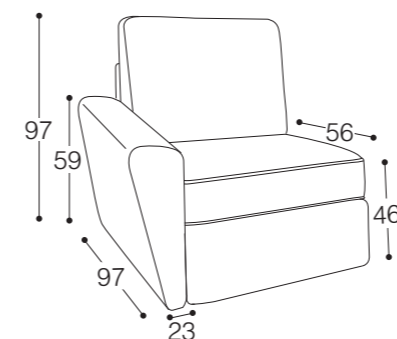
4 P & 2P
 4 S & 2S

RIVESTIMENTO FABRIC
 ① F954 COL.33 Cat. A
 ② F954 COL.19 Cat. A



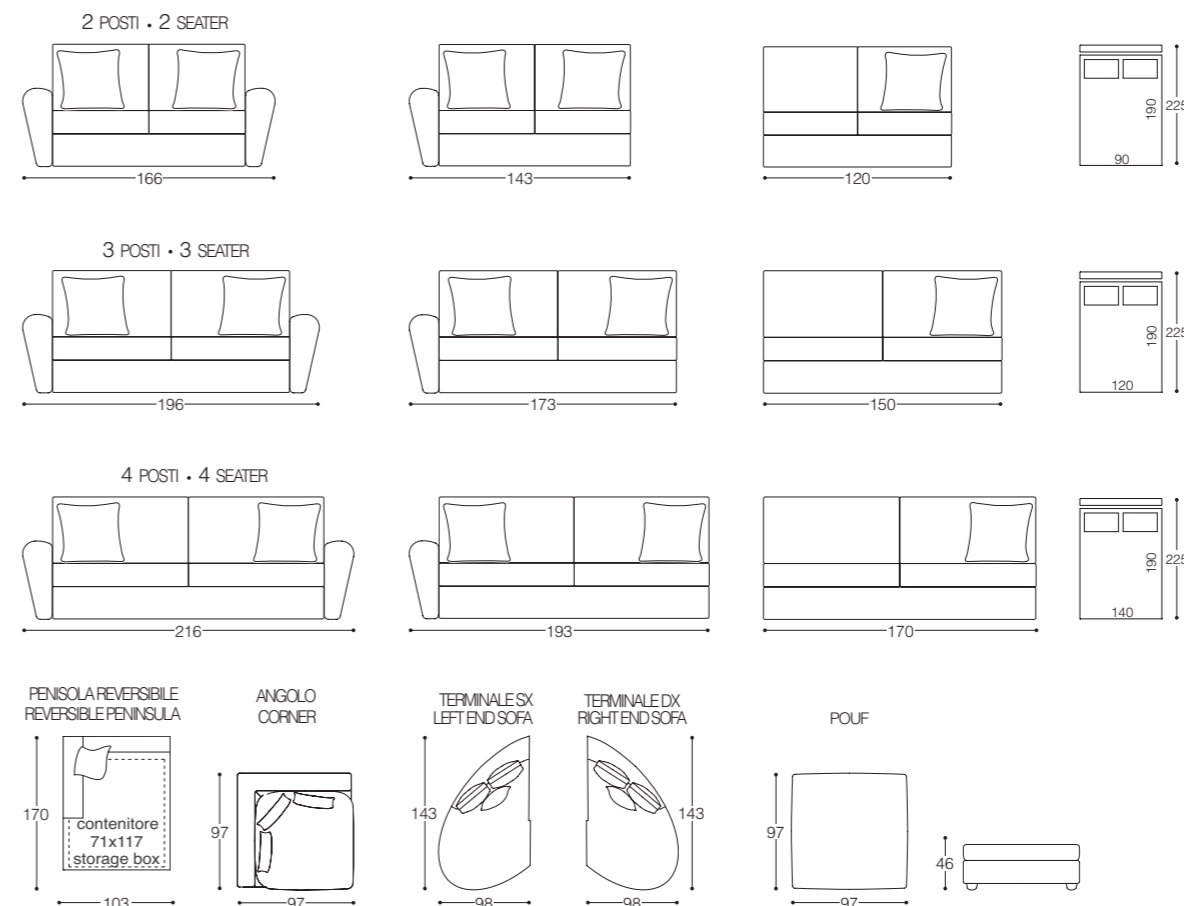
4 P Dx + POUF
 4 S Right + POUF

RIVESTIMENTO FABRIC
 ① F954 COL.33 Cat. A
 ② L1343 COL.22 Cat. SUPER



Sistema di sedute componibili completamente reversibile con aggancio a baionetta (ad eccezione del terminale curvo). Struttura: massello di pioppo/abete e composto di legno. Imbottitura: poliuretano espanso e dacron. Cuscini seduta: poliuretano espanso e piuma. Cuscini schienale: misto piuma. Letto: rete elettrosaldata di acciaio a 2 pieghe, materasso 12 cm in poliuretano rivestito in tela di cotone.

Completely reversible modular seat system with bayonet coupling frame and armrests (except of the round end sofa). Frame made of wood and solid poplar or fir wood, foamed polyurethane and dacron padding. Seat cushions of foamed polyurethane and feathers, back cushions of mixed feathers. Sofa bed version with double folded steel welded mattress support and 12 cm high foam mattress covered in cotton.





EWALD



28

29

EWALD



EWALD



32

33

EWALD



34



35

EWALD



PAG.26

4 P con cuscini seduta e schienali trapuntati (extra)
 4S with quilted back and seat cushions (extra)

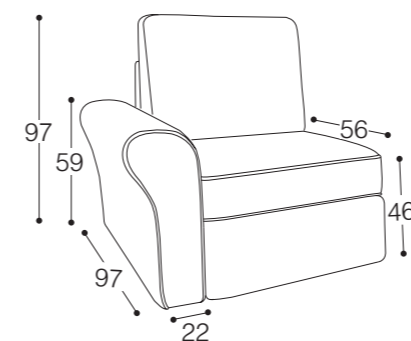
RIVESTIMENTO FABRIC
 ① COTONE 180 UNITO COL.17 Cat. C



PAG.28

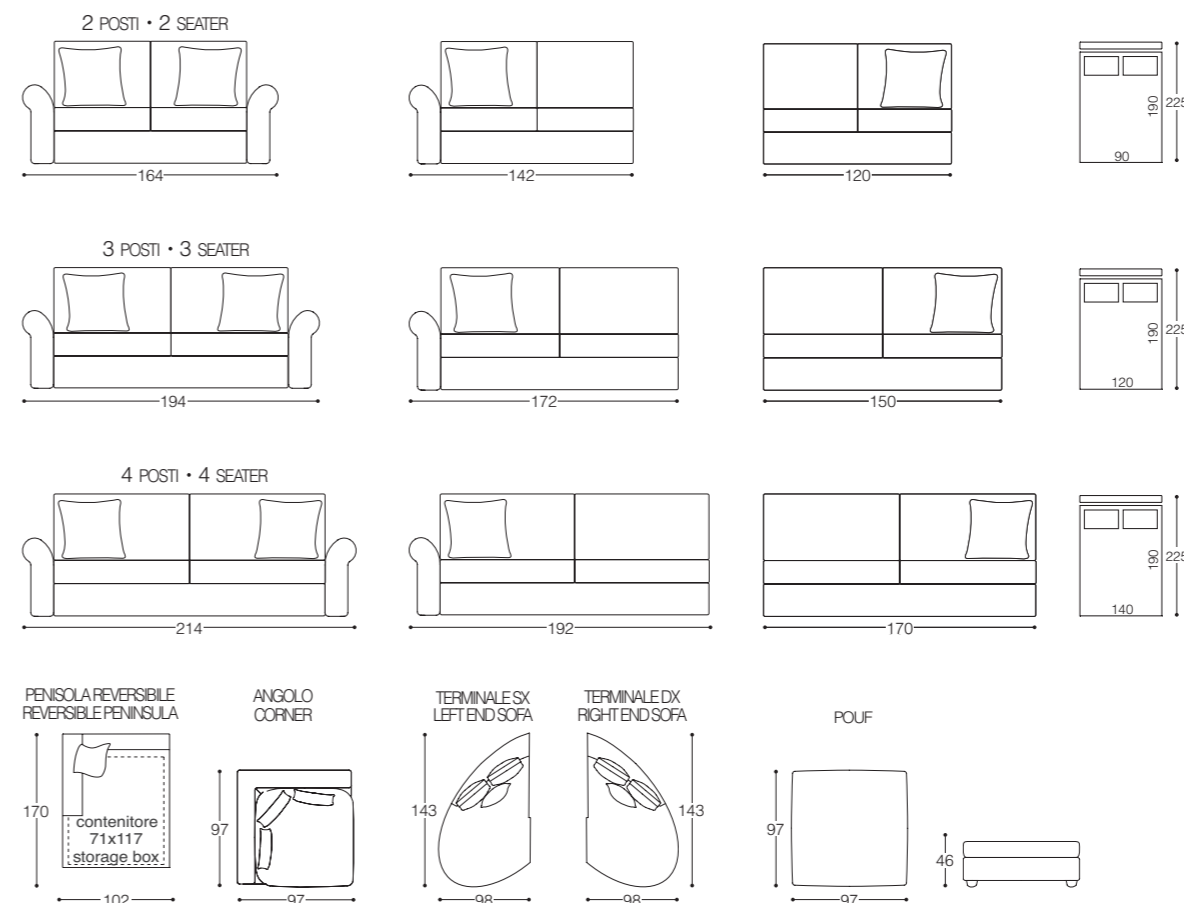
4 P Dx + PENISOLA Sx
 con 2 poggiatesta extra
 4 S Right + PENINSOLA Left
 with 2 extra lumbar cushions

RIVESTIMENTO FABRIC
 ① COTONE 180 UNITO COL.17 Cat. C



Sistema di sedute componibili completamente reversibile con aggancio a baionetta (ad eccezione del terminale curvo).
 Struttura: massello di pioppo/abete e composto di legno.
 Imbottitura: poliuretano espanso e dacron. Cuscini seduta: poliuretano espanso e piuma. Cuscini schienale: misto piuma.
 Letto: rete elettrosaldata di acciaio a 2 pieghe, materasso 12 cm in poliuretano rivestito in tela di cotone.

Completely reversible modular seat system with bayonet coupling frame and armrests (except of the round end sofa).
 Frame made of wood and solid poplar or fir wood, foamed polyurethane and dacron padding. Seat cushions of foamed polyurethane and feathers, back cushions of mixed feathers.
 Sofa bed version with double folded steel welded mattress support and 12 cm high foam mattress covered in cotton.



PAG.30

4 P Letto con 2 cuscinetti extra & POUF
 4 Seated with 2 extra small cushions + POUF

RIVESTIMENTO FABRIC
 ① 6602 COL.005 CAT. EXTRA
 ② F954 COL.12 Cat. A
 ③ F954 COL.11 Cat. A



38



39

GLENN



GLENN



GLENN



44

45

GLENN



46



47



GLENN



PAG.38

4 P Sx + ANGOLO + 4 P Dx
4 S Left + CORNER + 4 S Right

RIVESTIMENTO FABRIC
① F954 COL.03 Cat. A



PAG.44

4 P Sx + POUF
4 P Left + POUF

RIVESTIMENTO FABRIC
① F954 COL.14 Cat. A
② F994 COL.01 Cat. A
③ F954 COL.21 Cat. A
④ F954 COL.36 Cat. A

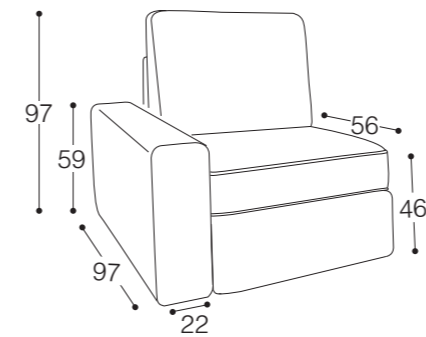


48

PAG.40

4 P Sx + PENISOLA Dx con 2 cuscinetti extra
4 S Left + PENINSULA Right with 2 extra cushions

RIVESTIMENTO FABRIC
① F954 COL.14 Cat. A
② F994 COL.01 Cat. A
③ F954 COL.03 Cat. A



Sistema di sedute componibili completamente reversibile con aggancio a baionetta (ad eccezione del terminale curvo).
Struttura: massello di pioppo/abeto e composto di legno.
Imbottitura: poliuretano espanso e dacron. Cuscini seduta: poliuretano espanso e piuma. Cuscini schienale: misto piuma. Letto: rete elettrosaldata di acciaio a 2 pieghe, materasso 12 cm in poliuretano rivestito in tela di cotone.

Completely reversible modular seat system with bayonet coupling frame and armrests (except of the round end sofa).
Frame made of wood and solid poplar or fir wood, foamed polyurethane and dacron padding. Seat cushions of foamed polyurethane and feathers, back cushions of mixed feathers. Sofa bed version with double folded steel welded mattress support and 12 cm high foam mattress covered in cotton.

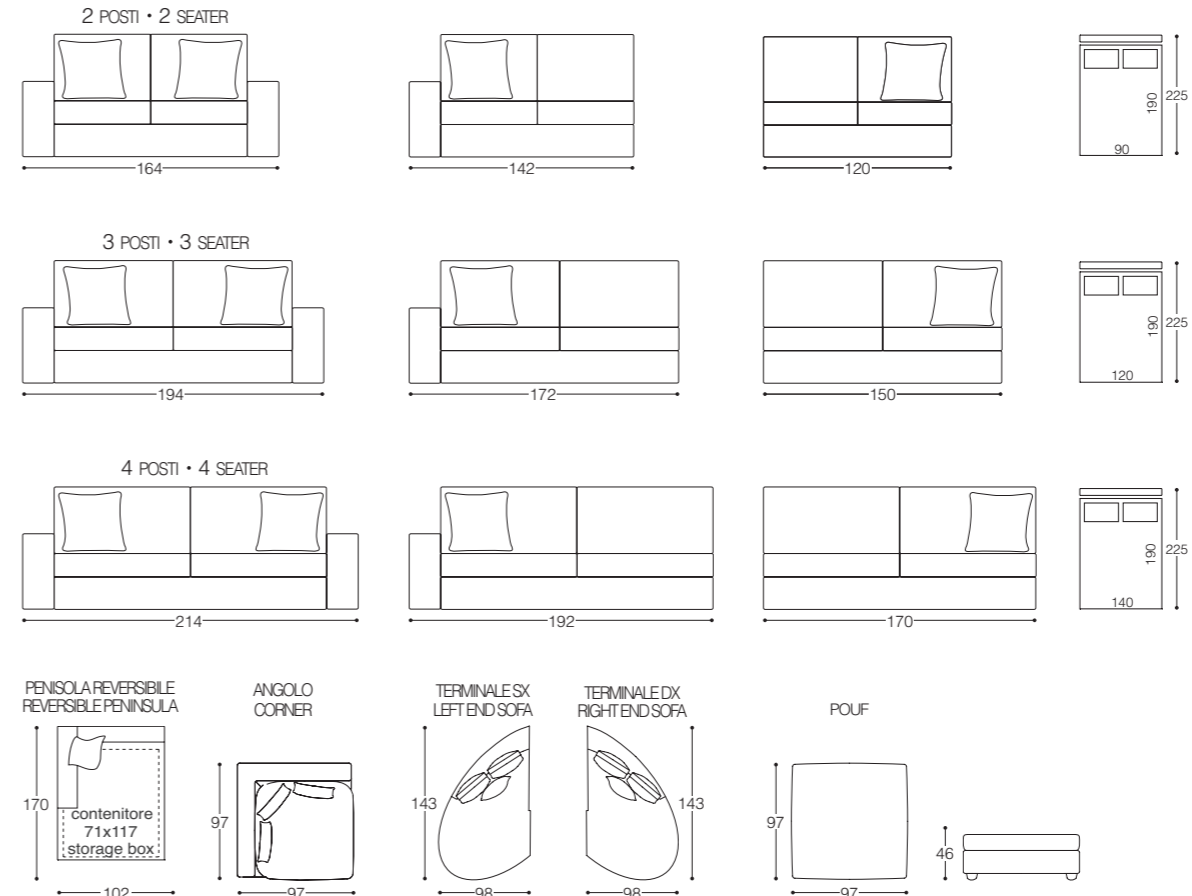
49



PAG.42

4 P Sx + 4 P Dx
4 P Left + 4 P Right

RIVESTIMENTO FABRIC
① F954 COL.03 Cat. A



MINERVA



LESER



52

53

LESLIE 10



54

55

LESLIE 16



56

57

LESLIE 16



58



59



LESLIE 16



PAG. 50

4 P LESLIE 10
4 S LESLIE 10

RIVESTIMENTO FABRIC
① F954 COL. 26 Cat. A



PAG. 56

TERMINALE 8x + 4P Dx
ROUND END SOFA Left + 4S Right

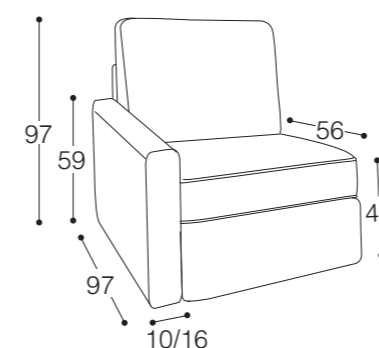
RIVESTIMENTO FABRIC
① F954 COL. 32 Cat. A
② F954 COL. 24 Cat. A



PAG. 52

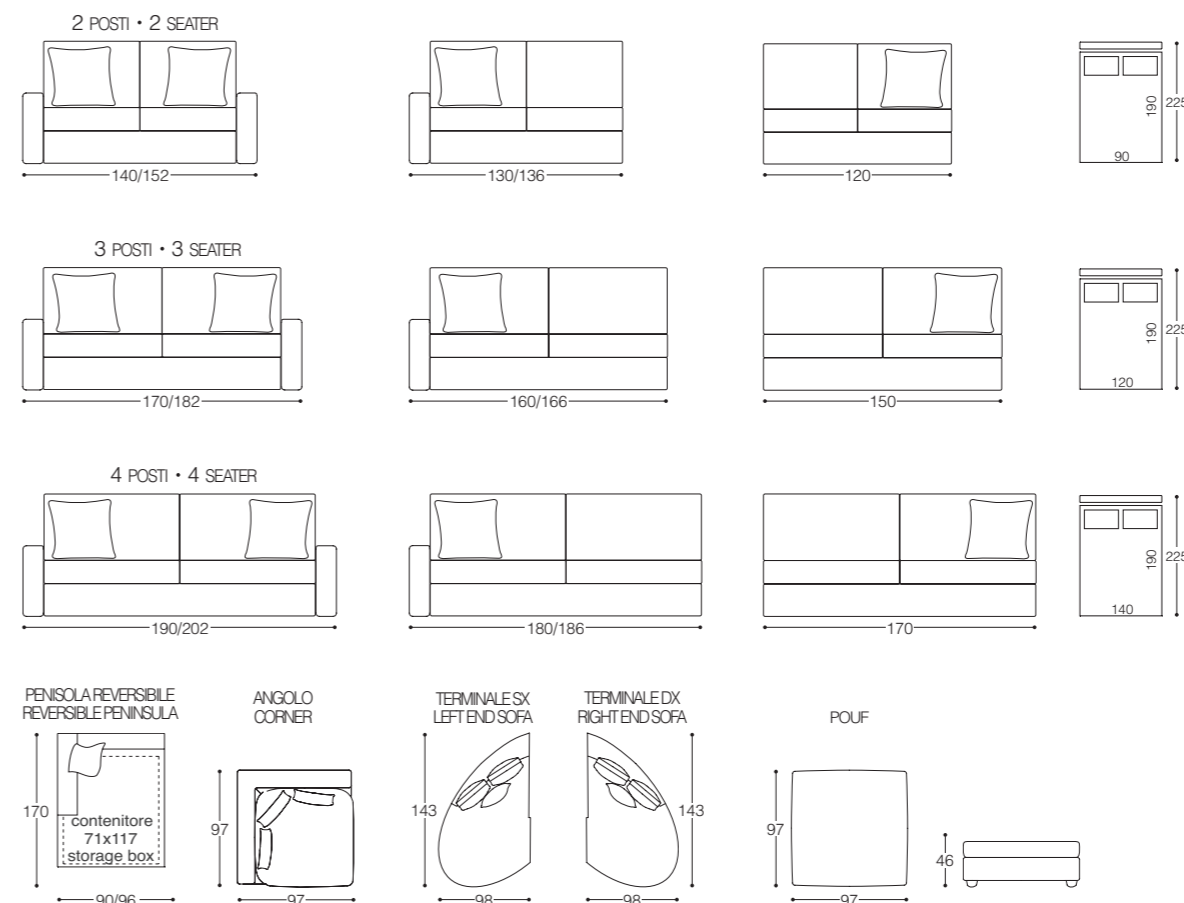
4 P LESLIE 16
4 S LESLIE 16

RIVESTIMENTO FABRIC
① F954 COL. 32 Cat. A



Sistema di sedute componibili completamente reversibile con aggancio a baionetta (ad eccezione del terminale curvo).
Struttura: massello di pioppo/abete e composto di legno.
Imbottitura: poliuretano espanso e dacron. Cuscini seduta: poliuretano espanso e piuma. Cuscini schienale: misto piuma.
Letto: rete elettrosaldata di acciaio a 2 pieghe, materasso 12 cm in poliuretano rivestito in tela di cotone.

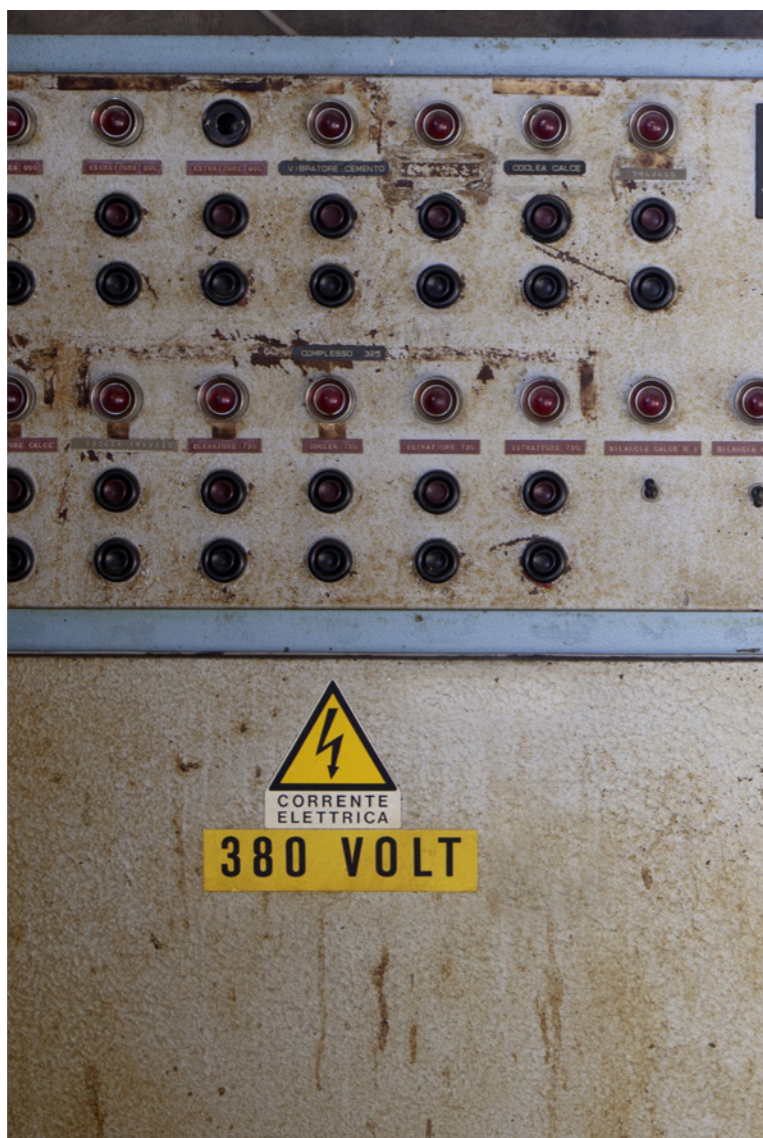
Completely reversible modular seat system with bayonet coupling frame and armrests (except of the round end sofa).
Frame made of wood and solid poplar or fir wood, foamed polyurethane and dacron padding. Seat cushions of foamed polyurethane and feathers, back cushions of mixed feathers.
Sofa bed version with double folded steel welded mattress support and 12 cm high foam mattress covered in cotton.



PAG. 54

4 P 8x + 2P CENTRALE + PENISOLA Dx
4 S Left + 2P CENTRAL + PENISOLA Right

RIVESTIMENTO FABRIC
① F954 COL. 32 Cat. A
② AZELIA COL. 2 Cat. B



MUKKAI



64

65

MUKAI



MUKAI



68

69

MUKAI



4 P Sx + POUF + 3P Dx
 4 S Left + POUF + 3P Right

RIVESTIMENTO FABRIC
 ① 1893 COL.3 Cat:A
 ② 1892 COL.3 Cat:A
 ③ 1891 COL.3 Cat:A
 ④ F954 COL.12 Cat:A
 ⑤ L1353 COL.14 Cat:SUPER

PAG.67



3 P Sx + ANGOLO + 4P Dx
 3 S Left + CORNER + 4P Left

RIVESTIMENTO FABRIC
 ① 1893 COL.3 Cat:A
 ② 1892 COL.3 Cat:A
 ③ 1891 COL.3 Cat:A
 ④ F954 COL.12 Cat:A

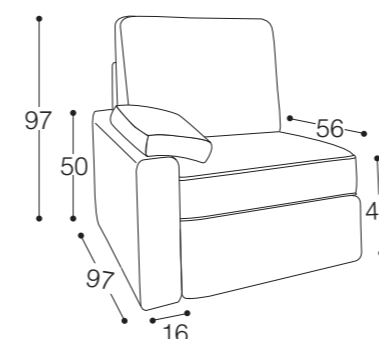
PAG.69



3 P Sx + TERMINALE Dx & 4P
 3 S Left + ROUND END SOFA Right & 4S

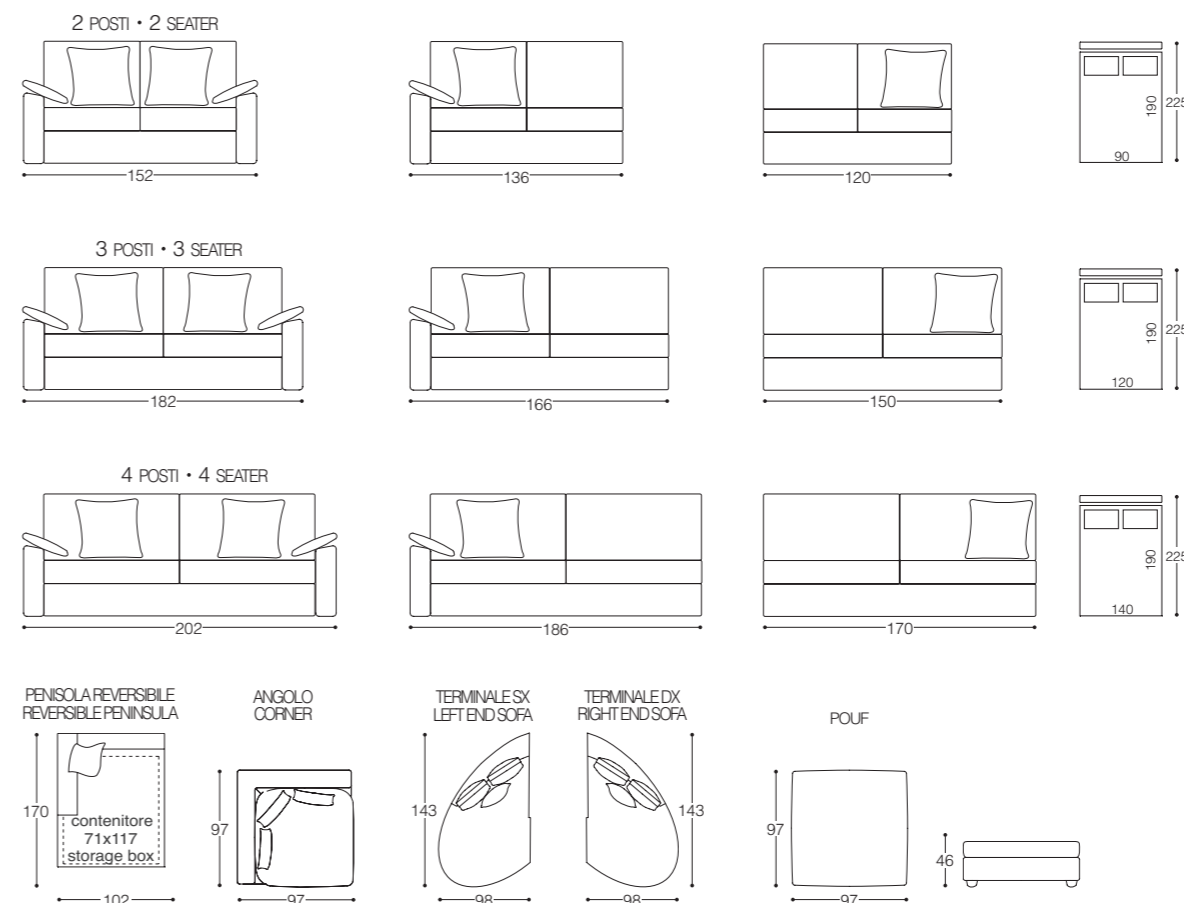
RIVESTIMENTO FABRIC
 ① 1893 COL.3 Cat:A
 ② 1892 COL.3 Cat:A
 ③ 1891 COL.3 Cat:A

PAG.71



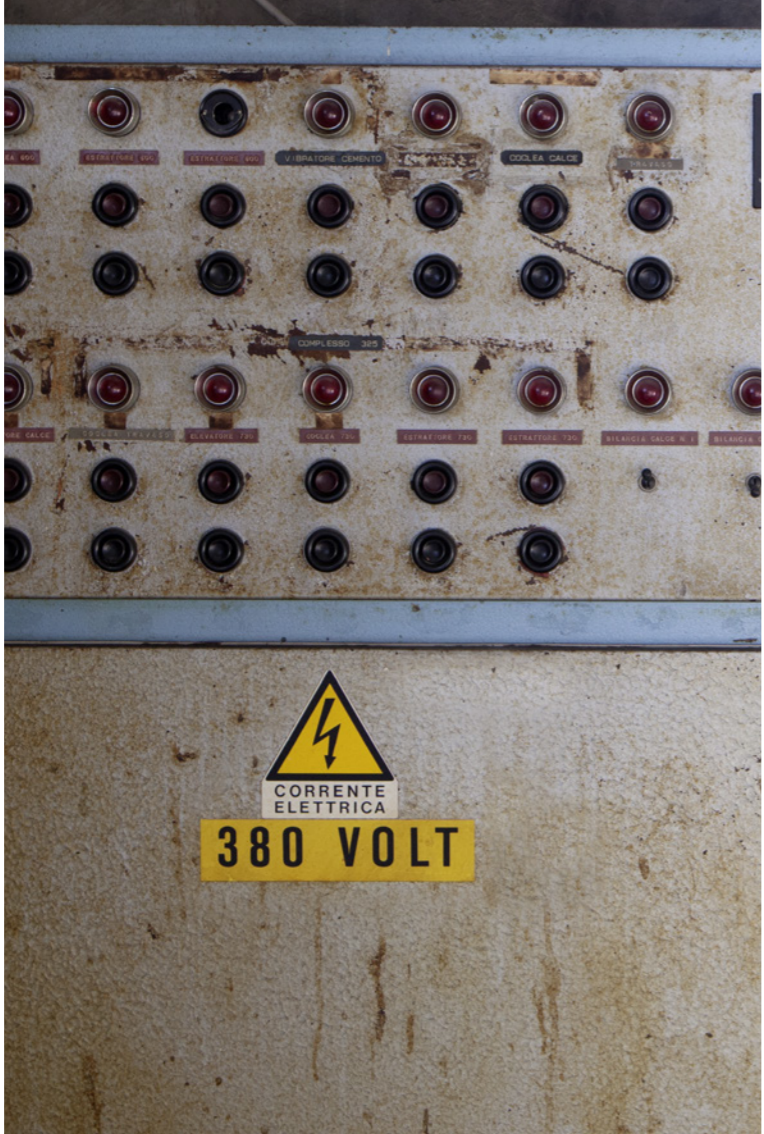
Sistema di sedute componibili completamente reversibile con aggancio a baionetta (ad eccezione del terminale curvo).
 Struttura: massello di pioppo/abete e composto di legno.
 Imbottitura: poliuretano espanso e dacron. Cuscini seduta: poliuretano espanso e piuma. Cuscini schienale: misto piuma. Letto: rete elettrosaldata di acciaio a 2 pieghe, materasso 12 cm in poliuretano rivestito in tela di cotone.

Completely reversible modular seat system with bayonet coupling frame and armrests (except of the round end sofa).
 Frame made of wood and solid poplar or fir wood, foamed polyurethane and dacron padding. Seat cushions of foamed polyurethane and feathers, back cushions of mixed feathers.
 Sofa bed version with double folded steel welded mattress support and 12 cm high foam mattress covered in cotton.



MUKKA

72



SHEPARD⁷³



SHEPARD

74

75



76

77

SHEPARD

78



79

SHEPARD



4 P 8x + PENISOLA Dx
4 S Left + PENISOLA Right

RIVESTIMENTO FABRIC
① F752 COL.19 Cat.EXTRA
② F752 COL.14 Cat.EXTRA



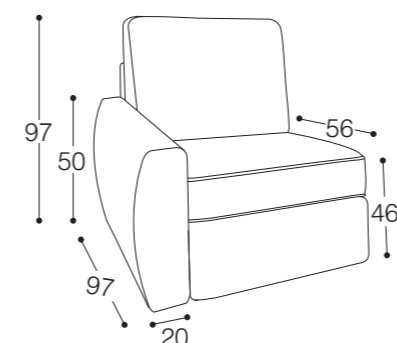
3 P & 4 P
3 S & 4 S

RIVESTIMENTO FABRIC
① F752 COL.19 Cat.EXTRA
② F752 COL.14 Cat.EXTRA



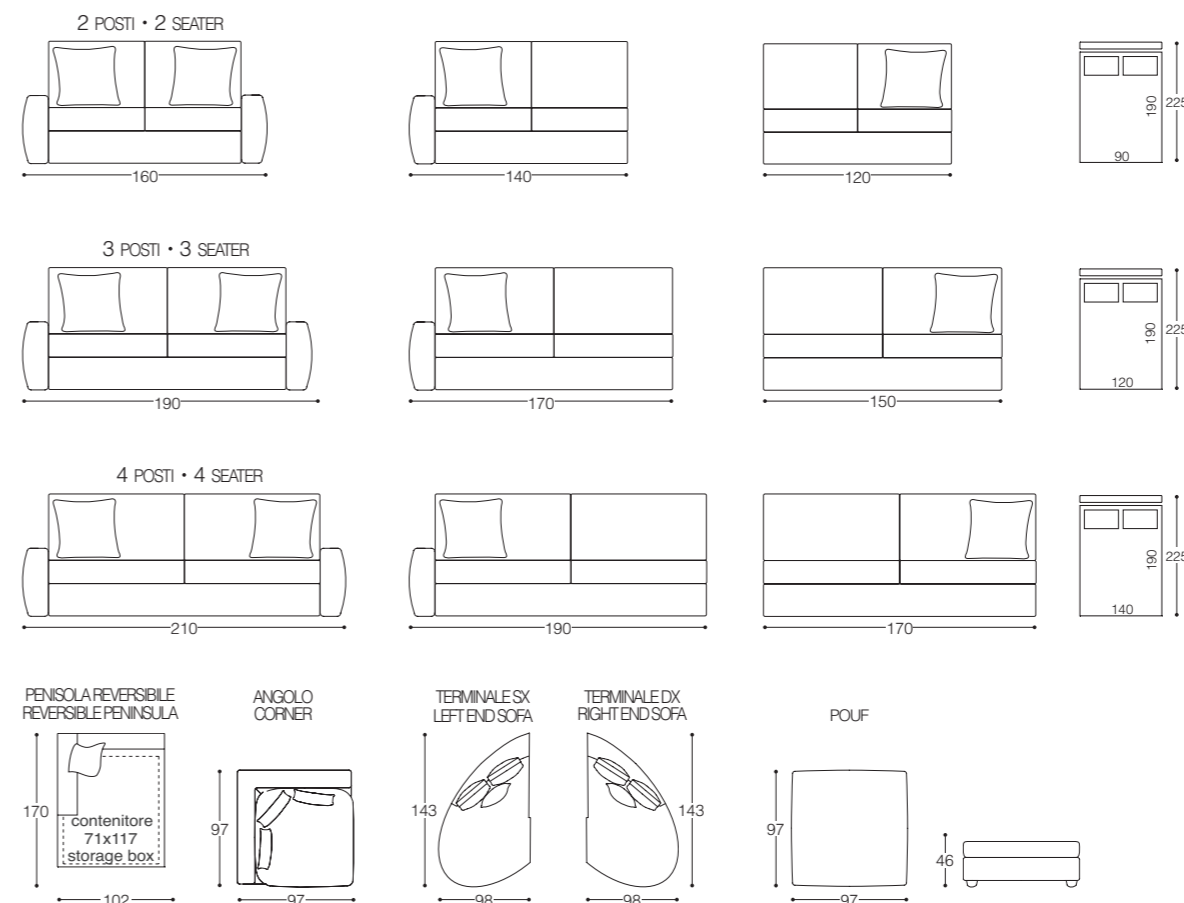
4 P 8x + POUF
4 S Left + POUF

RIVESTIMENTO FABRIC
① F752 COL.19 Cat.EXTRA
② L1354 COL.14 Cat.SUPER



Sistema di sedute componibili completamente reversibile con aggancio a baionetta (ad eccezione del terminale curvo).
Struttura: massello di pioppo/abete e composto di legno.
Imbottitura: poliuretano espanso e dacron. Cuscini seduta: poliuretano espanso e piuma. Cuscini schienale: misto piuma.
Letto: rete elettrosaldata di acciaio a 2 pieghe, materasso 12 cm in poliuretano rivestito in tela di cotone.

Completely reversible modular seat system with bayonet coupling frame and armrests (except of the round end sofa).
Frame made of wood and solid poplar or fir wood, foamed polyurethane and dacron padding. Seat cushions of foamed polyurethane and feathers, back cushions of mixed feathers.
Sofa bed version with double folded steel welded mattress support and 12 cm high foam mattress covered in cotton.



SHEPARD



POUF